

## Série de luminaires pour machines EM41012x

Lampe machine à LED, Ø40mm, lumière blanche, 5500K, 22-26V DC, -30-50°C, prise M12 4 pôles, IP67, aluminium+verre de sécurité



### Pas de rayonnement UV et IR Panneau frontal en verre de sécurité trempé

Les luminaires à LED puissants et sans scintillement conviennent pour les espaces de montage étroits, dans lesquels règnent simultanément des conditions de production difficiles et des températures pouvant atteindre +60 °C. Les luminaires à LED sont dotés de joints étanches.

Cela est possible grâce aux joints résistants à l'huile et au verre de sécurité blanc opale de 4 mm résistant aux fissures. En outre, les luminaires présentent le type de protection IP69/IP69K.

Ils sont résistants aux projections de copeaux, aux vibrations et aux chocs et sont adaptés à 100 % à la commande numérique. Différentes équerres de fixation sont disponibles dans la gamme d'accessoires pour un montage sûr.

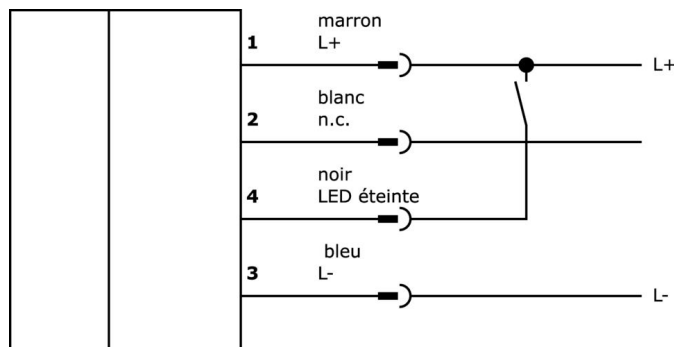
N° d'article	EM410120	EM410121	EM410122	EM410123
Dimensions	Ø40mm, 187mm de long	Ø40mm, 277mm de long	Ø40mm, 362mm de long	Ø40mm, 537mm de long
Tension de service	22-26VDC			
Courant assigné d'emploi	333 mA	500 mA	667 mA	1000 mA
Matériau du boîtier	Aluminium			
Température ambiante	-30 - 50 °C			
Raccordement électrique	Connecteur M12 4 pôles			

N° d'article	EM410124	EM410125	EM410126
Dimensions	Ø40mm, 712mm de long	Ø40mm, 1037mm de long	Ø40mm, 1537mm de long
Tension de service	22-26VDC		
Courant assigné d'emploi	1334 mA	2000 mA	3000 mA
Matériau du boîtier	Aluminium		
Température ambiante	-30 - 50 °C		
Raccordement électrique	Connecteur M12 4 pôles		

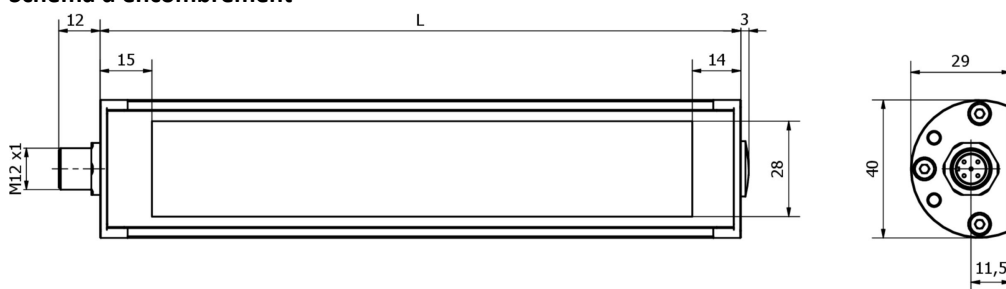
#### Remarques importantes

/ Les entrées sur PIN 1 et 4 sont reliées par un OU exclusif. Si une seule PIN est sous tension, la lumière est allumée. En connectant l'autre entrée, le luminaire peut être allumé et éteint avec un faible courant de commutation.

**Schéma de connexion**



**Schéma d'encombrement**



N° d'article	L
<b>EM410120</b>	187 mm
<b>EM410121</b>	277 mm
<b>EM410122</b>	362 mm
<b>EM410123</b>	537 mm
<b>EM410124</b>	712 mm
<b>EM410125</b>	1037 mm
<b>EM410126</b>	1537 mm

**Extrait de la gamme d'accessoires**

**AE000011**



Accessoires pour luminaires, équerre de fixation, M4x0,7 30long, matériel de fixation pour luminaire, équerre, acier inoxydable, 90

**AE000012**



Accessoires pour luminaires, équerre de fixation, M4x0,7 30long, matériel de fixation pour luminaire, équerre, acier inoxydable, 90

**AE000013**



Accessoires pour luminaires, équerre de fixation, M4x0,7 30long, matériel de fixation pour luminaire, équerre, acier inoxydable, 90

**AE000017**



Accessoires pour luminaires, équerre de fixation, M4x0,7 30long, matériel de fixation pour luminaire, équerre, acier inoxydable, 90

**VK200321**



Câble de raccordement, 2m, prise M12 4 pôles coudée, extrémité de câble libre, 4x0,34mm<sup>2</sup>, PUR (polyuréthane), Ø4,7mm, 250V, -40-90°C, IP67, résistant aux chaînes porte-câbles et à la torsion, huiles et lubrifiants de refroidissement, domaine de soudage, sans silicone

**VK200325**



Câble de raccordement, 2m, prise M12 4 pôles droit, extrémité de câble libre, 4x0,34mm<sup>2</sup>, PUR (polyuréthane), Ø4,7mm, 250V, -40-90°C, IP67, résistant aux chaînes porte-câbles et à la torsion, huiles et réfrigérants lubrifiants, domaine de soudage, sans silicone

**VK030F21**



Câble de raccordement, 0,3m, prise M12 4 pôles coudée, prise M12 4 pôles droite, 4x0,34mm<sup>2</sup>, 240V, IP67, résistant aux chaînes porte-câbles et à la torsion, huiles et fluides de coupe, domaine de soudure, sans silicone

**NG400501**



Alimentation en courant continu, monophasée, 125x114x40mm, 24-28V, 5A, 90-264V AC 50Hz, 90-264V AC 60Hz, 127-370V DC, borne à vis, IP20, aluminium, stabilisé, tension de sortie cadencée

**VY000007**



Module de luminosité LED, 55x145x121mm, 4A, 24V DC, connecteur M12, IP40, plastique

**Vous trouverez d'autres accessoires sur notre site Internet**

**Montage**

Le montage / l'installation ne doit être effectué que par un électricien spécialisé !

**Élimination**

Numéro WEEE selon § 6 alinéa 3 ElektroG :  
40951076

**Consignes de sécurité**

- / Avant la mise en service, veuillez vous assurer que toutes les consignes de sécurité figurant éventuellement dans la documentation du produit ont été respectées.
- / En cas d'impact direct sur la sécurité des personnes, l'utilisation de ces produits est interdite.
- / Les systèmes d'éclairage à LED peuvent générer des rayonnements très intenses qui peuvent, le cas échéant, endommager les yeux en cas d'utilisation non conforme. Le fabricant ne peut pas être tenu responsable des dommages causés par une utilisation ou un raccordement non conforme.